

DOLLE®

TAKTILLGÅNG

LÄTT TILLGÅNG TILL PLATTA TAK

TAKTILLGÅNG MED TAKLUCKA & VINDSTRAPPA FRÅN DOLLE

DOLLE Taklucka för platta tak ger en optimal och säker åtkomst till platta tak. Den modulära taktillgång är utformad för att ge en säker och bekväm uppgång via den bekanta DOLLE vindstrappa, som kombineras med mellan rammar efter behov och avslutas med den väl genomtänkta takluckan. Den stora fördelen med DOLLE Taktillgång ligger i den modulära design med individuella och lätta komponenter. Det garanterar enkel installation - utan användning av kran.

- > **Praktisk taktillgång** via vindstrappan, och steg i mellan ram.
- > **Integrerad ventilation**, förhindrar kondensering och mögel.
- > **Snöskydd** med inbyggda snöskyddskenor, som håller snö och smuts ute och låter luften cirkulera i takpassagen.
- > **Enkel öppning och stängning** av takluckan med gasfjädrar på insidan av locket.
- > **Ingen samling av vatten** på takluckan.

SÅ HÄR LÄTT ÄR DET

- > Mäta upp – och utfyll data i skjemaet på baksidan.
- > Välj en vindstrappa.
 - DOLLE REI 45
 - DOLLE REI 45 Comfort
 - DOLLE clickFIX® 76 Comfort
 - DOLLE clickFIX® 76G
 - DOLLE clickFIX® Thermo
- > Komplet lösning för taktillgång med vindstrappor, mellan rammar och taklucka anpassad dina mått.

Luftflöde
Luften kan fritt slippa in och ut under snöskyddet.

Snöskydd
Snöskyddet förhindrar att snö och löv in under locket.



I de modulära ramarna är aluminiumsteg monterade. Stegen ger en bekväm takpassage och fungerar som ingångs- och utgångsstöd tillsammans med handtaget.

Takluckan har en inbyggd snöskyddskenna som håller snö och smuts ute och låter luften cirkulera i takpassagen. Dessutom finns det integrerad ventilation i takluckan så att ingen kondens eller mögel kan uppstå.

Takluckan är enkel att använda med ett ergonomiskt handtag och 2 starka gasfjädrar på insidan av luckan. Det dubbelsidiga fästlåset i takluckan är förberett för montering av cylinderlås.

Gummknopp och aluminiumprofil skyddar luckan. Takluckans lock är täckt med en varmgalvaniserad stålplatta av väderbeständigt material. Locket lutning på 1 cm per meter säkerställer att vattnet alltid rinner från locket.

DIMENSIONER

Lofthöjd (A) Max.
Standardmått: 274,0 cm

Specialmått:
REI 45 336,0 cm
REI 45 Comfort 290,8 cm
clickFIX® 76 Comfort 284,6 cm
clickFIX® 76G 332,0 cm

(Ramlängd minimum 140 cm)

Hållmått - längd (B)
Standardmått: 110 cm
120 cm
130 cm
140 cm

Specialmått: 110 - 160 cm

Hållmått - bredd (C)
Standardmått: 60 cm
70 cm

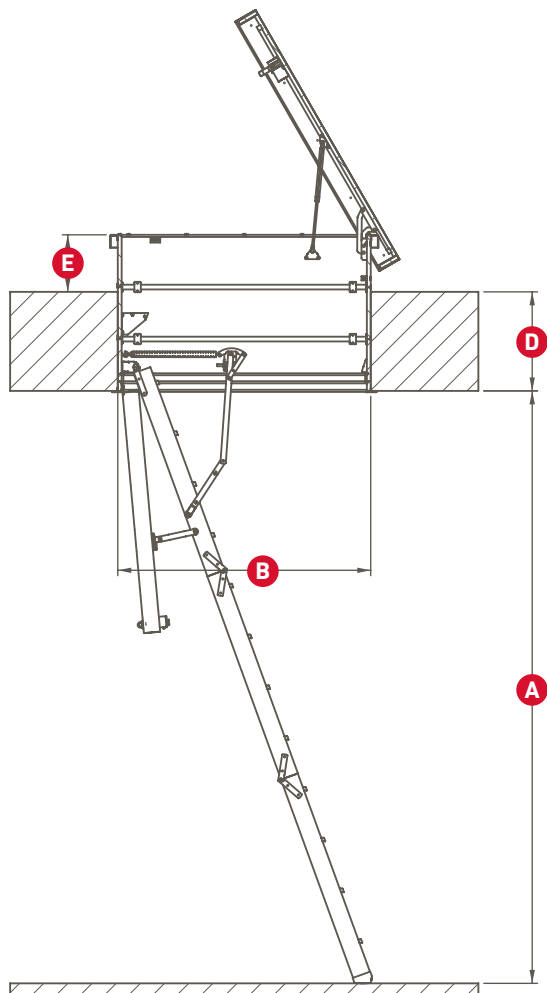
Specialmått: 60 - 80 cm

Konstruktionshöjd (D)
28,35 cm - 124,95 cm

Takkonstruktionshöjd (E)
Min. 20 cm över tak

Totalhöjd (D + E)
48,35 - 144,95 cm

MÄTPLAN FÖR PLATTA TAK



A Lofthöjd: _____ cm

B Hållmått - längd: _____ cm

C Hållmått - bredd: _____ cm

D Konstruktionshöjd*: _____ cm
min 28,35 - max 124,95 cm

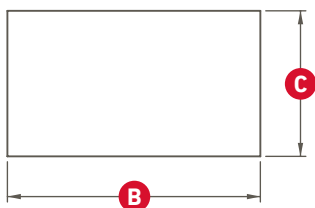
E Taköverhäng (min 20 cm): _____ cm

F Undertak**: Ja Nej

G Om ja, vänligen utfyll G mått: _____ cm

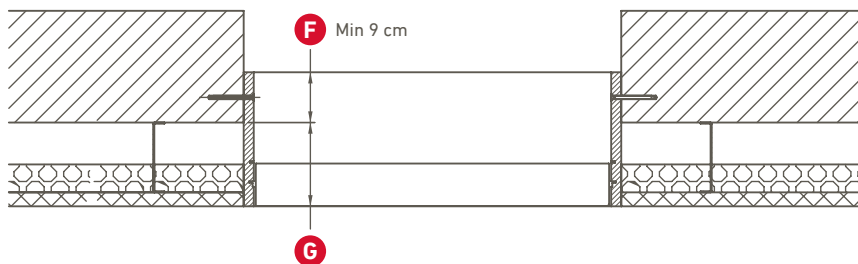
* Konstruktionshöjden är från botten av det färdiga taket till toppen av den färdiga takkonstruktionen (se bild).
Totalhöjd = D + E (min 48,35 - max 144,95 cm)

Hållmått



Undertak

**För undertak måste monteringsutrymmet (F) vara minst 9 cm.



Testat i.h.t EN 14975
Max brukarvikt 150 kg



Lätt att montera
Kan monteras av 1 person



Fjäderlätt betjäning

**DANISH
QUALITY**

Dansk kvalitet sedan 1951

DOLLE®

DOLLE NORDIC AB

Elektrogatan 10
171 54 Solna

Tlf. 060 190 919
info@dolle.se